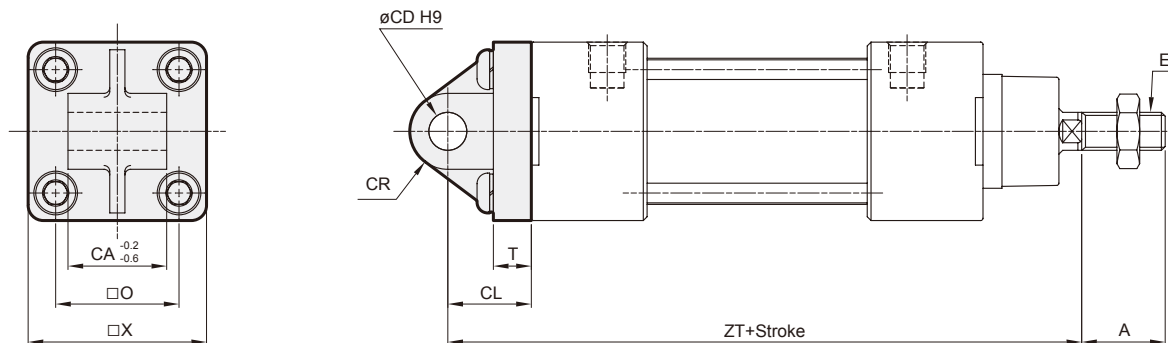
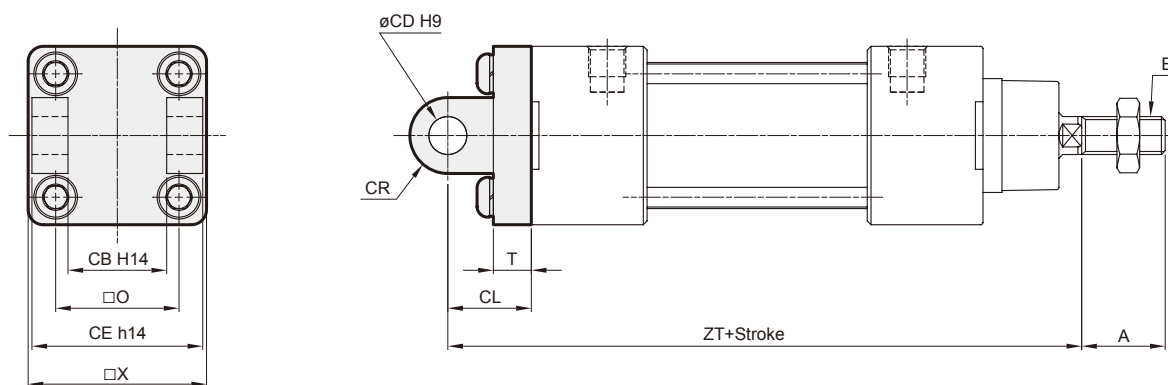


CA



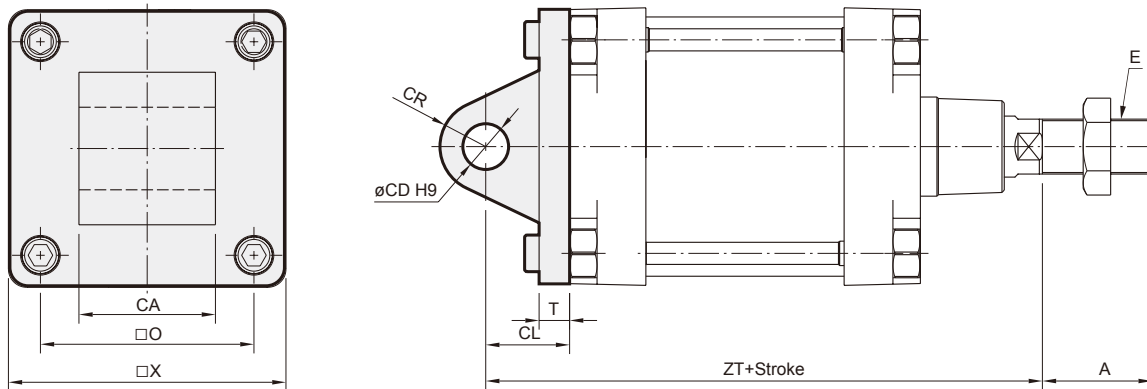
Code Tube I.D.	A	CA	CD	CL	CR	E	O	T	X	ZT
32	22	26	10	22	R10.5	M10×1.25	32.5	10	46	142
40	24	28	12	25	R12	M12×1.25	38	9	52	160
50	32	32	12	27	R13	M16×1.5	46.5	9	63.5	170
63	32	40	16	32	R17	M16×1.5	56.5	9	75	190
80	40	50	16	36	R17	M20×1.5	72	12	93	210
100	40	60	20	41	R21	M20×1.5	89	11	112	230

CB



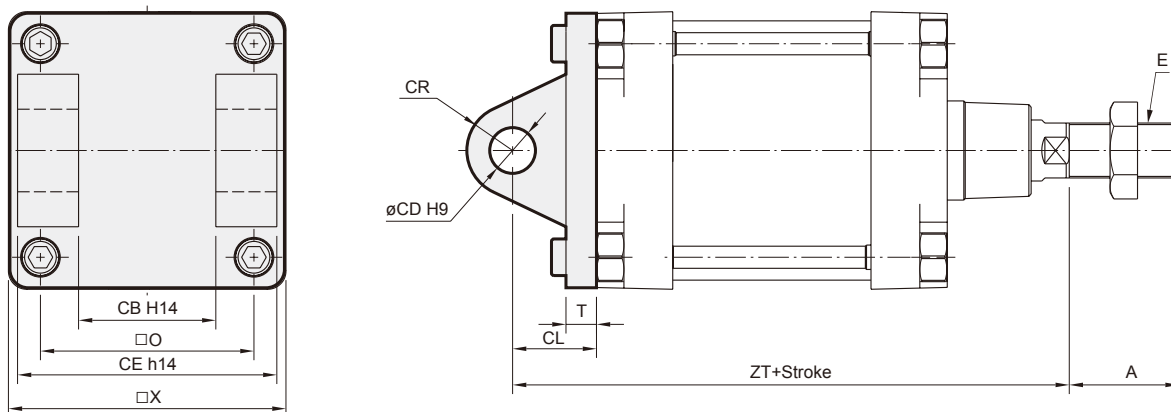
Code Tube I.D.	A	CB	CD	CE	CL	CR	E	O	T	X	ZT
32	22	26	10	45	22	R10.5	M10×1.25	32.5	10	46	142
40	24	28	12	52	25	R12	M12×1.25	38	9	52	160
50	32	32	12	60	27	R14	M16×1.5	46.5	9	63.5	170
63	32	40	16	70	32	R17	M16×1.5	56.5	9	75	190
80	40	50	16	90	36	R17	M20×1.5	72	12	93	210
100	40	60	20	110	41	R21	M20×1.5	89	11	112	230

CA



Code Tube I.D.	A	CA	CD	CL	CR	E	O	T	X	ZT
125	54	69.5 ⁰ _{-0.7}	25	50	R25	M27×2.0	110	20	139	275
160	72	89.5 ⁰ _{-0.7}	30	55	R30	M36×2.0	140	20	178	315
200	72	90 ^{-0.5} _{-1.2}	30	60	R30	M36×2.0	175	21	218	335

CB



Code Tube I.D.	A	CB	CD	CE	CL	CR	E	O	T	X	ZT
125	54	70	25	130	50	R25	M27×2.0	110	20	139	275
160	72	90	30	170	55	R30	M36×2.0	140	20	178	315
200	72	90	30	170	60	R30	M36×2.0	175	21	218	335